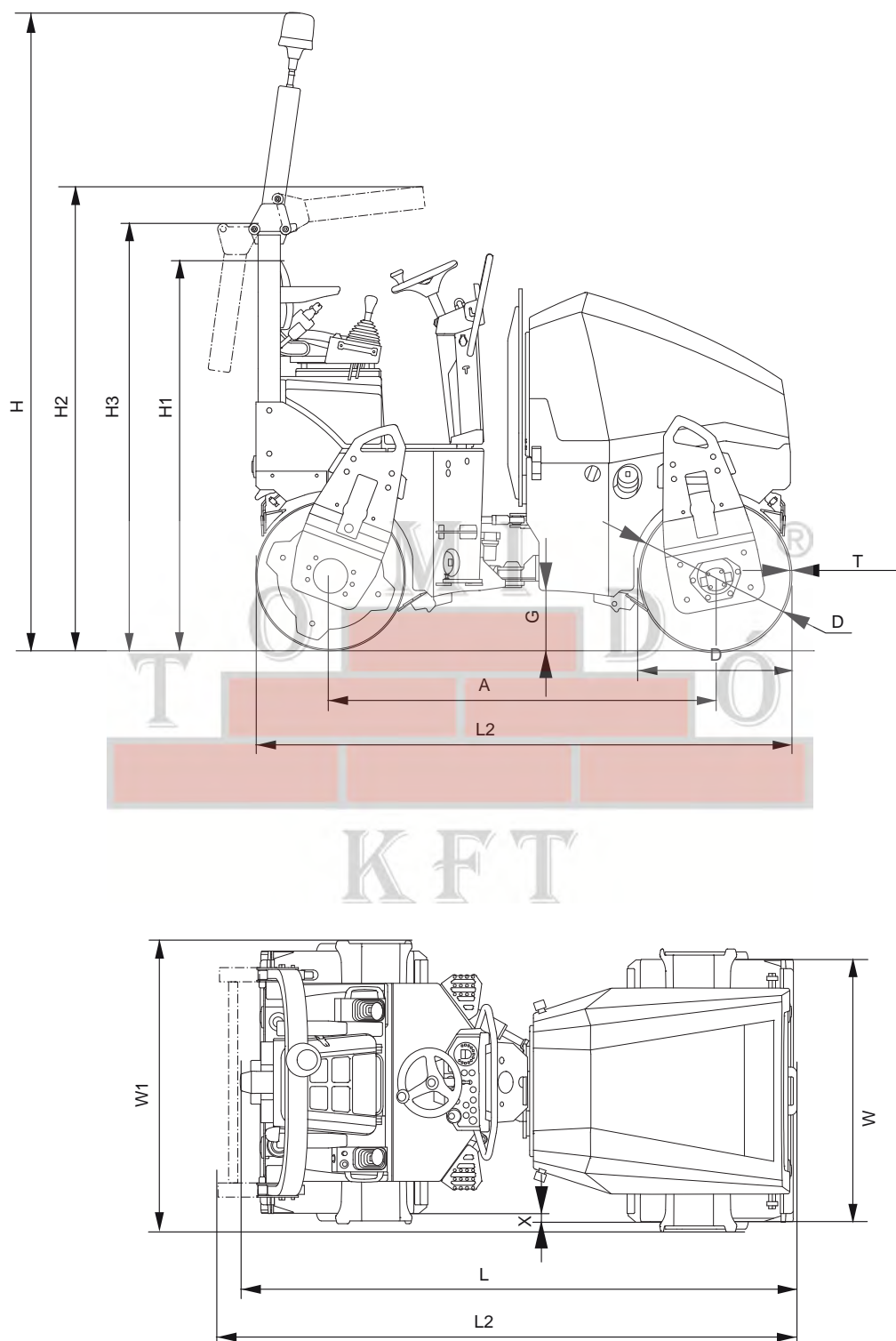
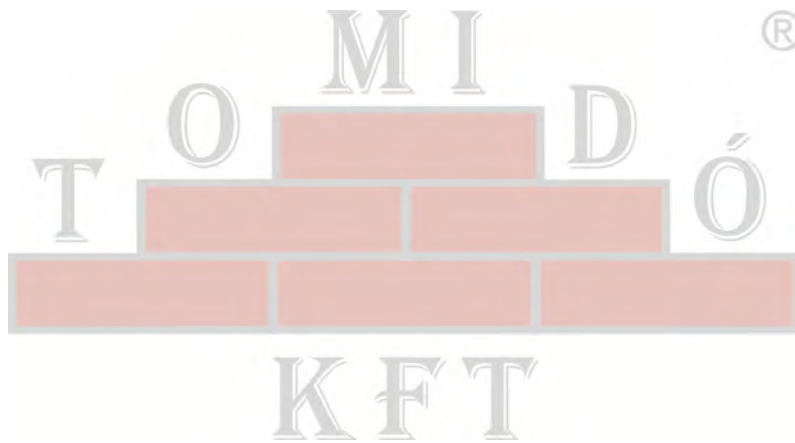


1.2 A gép méretezett rajza



588004A

mm (in)	ARX 23-2	ARX 23-2C	ARX 26-2	ARX 26-2C
	EU Stage IIIA / U.S. EPA Tier 4i			
A	1740 (68,5)	1755 (69,1)	1740 (68,5)	1755 (69,1)
D	695 (27,4)	695 / 635 (27,7 / 25,0)	695 (27,4)	695 / 635 (27,7 / 25,0)
G	280 (11)	280 (11)	280 (11)	280 (11)
H	2550 (100,4)	2550 (100,4)	2550 (100,4)	2550 (100,4)
H1	1815 (71,5)	1815 (71,5)	1815 (71,5)	1815 (71,5)
H2	2140 (84,3)	2140 (84,3)	2140 (84,3)	2140 (84,3)
H3	1935 (76,2)	1935 (76,2)	1935 (76,2)	1935 (76,2)
L	2500 (98,4)	2500 (98,4)	2500 (98,4)	2500 (98,4)
L1	2585 (101,8)	2585 (101,8)	2585 (101,8)	2585 (101,8)
L2	2430 (95,7)	2420 (95,3)	2430 (95,7)	2420 (95,3)
W	1000 (39,4)	1000 (39,4)	1200 (47,2)	1200 (47,2)
W1	1130 (44,5)	1120 (44,1)	1350 (53,1)	1295 (51)
X	40 (1,6)	-	40 (1,6)	-
T	13 (0,5)	13 (0,5)	13 (0,5)	13 (0,5)



1.3 Műszaki adatok

		ARX 23-2	ARX 23-2C	ARX 26-2	ARX 26-2C
		EU Stage IIIA / U.S. EPA Tier 4i			
Tömeg					
Üzemi tömege EN 500-1+A1 (CECE)	kg (lb)	2230 (4920)	2085 (4600)	2515 (5540)	2350 (5180)
Üzemi terhelés EN 500-1+A1 (CECE) az elülső tengelyen	kg (lb)	1075 (2370)	1090 (2400)	1240 (2730)	1220 (2690)
Üzemi terhelés EN 500-1+A1 (CECE) a hátsó tengelyen	kg (lb)	1155 (2550)	995 (2190)	1275 (2810)	1130 (2490)
Félig telt töltetek tömege	kg (lb)	110 (240)	115 (250)	110 (240)	115 (250)
Üzemi tömege ISO 6016	kg (lb)	2245 (4950)	2100 (4630)	2530 (5580)	2365 (5210)
Maximális tömege tartozékokkal	kg (lb)	2425 (5350)	2285 (5040)	2710 (5970)	2550 (5620)
ROPS szerinti maximálisan megengedett tömeg	kg (lb)	2850 (6280)	2850 (6280)	2850 (6280)	2850 (6280)
Elülső henger sztatikai lineáris terhelése	kg/cm (lb/in)	10,8 (20)	10,9 (20)	10,3 (20)	10,2 (20)
Hátsó henger sztatikai lineáris terhelése	kg/cm (lb/in)	11,6 (30)	-	11 (20)	-
A Canopy tető tömege	kg (lb)	35 (80)	35 (80)	35 (80)	35 (80)
Ammann szegélyvágó tömege	kg (lb)	50 (110)	50 (110)	50 (110)	50 (110)
Különbség a szállítási és üzemeltetési tömegek között az EN 500-1+A1 (CECE) szerint	kg (lb)	180 (400)	185 (410)	180 (400)	185 (410)
Közlekedési tulajdonságok					
Maximális szállítási sebesség	km/h (MPH)	11 (6,8)	11 (6,8)	11 (6,8)	11 (6,8)
Vibrálás mentes emelkedés	%	30	35	30	35
Vibrálással együttes emelkedés	%	30	35	30	35
A gép teoretikus emelkedése	%	55	53	55	53
Oldalsó statikai stabilitás	%	55	46	62	53
Közlekedéskor az oldal stabilitás vibrálás mentes	%	25	20	25	20
Közlekedéskor az oldal stabilitás működésben van	%	15	10	15	10
Belső nyomtávú kanyarodási ívsugár	mm (in)	2630 (103,5)	2630 (103,5)	2540 (100)	2540 (100)
Külső körvonalai kontúr kanyarodási ívsugár	mm (in)	3750 (147,6)	3750 (147,6)	3910 (153,9)	3910 (153,9)
Hajtómű típusa	-	hidrosztatikai	hidrosztatikai	hidrosztatikai	hidrosztatikai
Hajtótengelyek száma	-	2	2	2	2
Oscilláció szög	°	6,5	6,5	6,5	6,5
Vezetési szög	°	30	30	30	30
Irányítás					
Vezérlési mód	-	csukló	csukló	csukló	csukló
Irányítás vezérlése	-	hidraulikus	hidraulikus	hidraulikus	hidraulikus
Egyenesvonalú hidromotorok	-	1	2	1	1

		ARX 23-2	ARX 23-2C	ARX 26-2	ARX 26-2C
		EU Stage IIIA / U.S. EPA Tier 4i			
Motor					
Gyártó	-	Kubota	Kubota	Kubota	Kubota
Típus	-	D1803-M-DI-E3B	D1803-M-DI-E3B	D1803-M-DI-E3B	D1803-M-DI-E3B
Teljesítmény, a SAEJ1995 szerint	kW	24,8	24,8	24,8	24,8
Hengerek száma	-	3	3	3	3
Löket űrtartalom	cm ³ (cu in)	1826 (111)	1826 (111)	1826 (111)	1826 (111)
Névleges fordulatszám	perc ⁻¹ (RPM)	2100/ 2400	2100/ 2400	2100/ 2400	2100/ 2400
Maximális forgatónyomaték	Nm (ft lb)/rpm	115,6/ 1600	115,6/ 1601	115,6/ 1602	115,6/ 1603
Szokásos üzemelés alatti üzemanyag szükséglet	l/h (gal US/h)				
A motor kielégíti az emissziós előírásokat	-	EU Stage IIIA / U.S. EPA Tier 4 Interim	EU Stage IIIA / U.S. EPA Tier 4 Interim	EU Stage IIIA / U.S. EPA Tier 4 Interim	EU Stage IIIA / U.S. EPA Tier 4 Interim
Motor hűtőrendszere	-	folyadékos	folyadékos	folyadékos	folyadékos
Fékek					
Üzemelési	-	hidrosztatikus	hidrosztatikus	hidrosztatikus	hidrosztatikus
Parkoló	-	mechanikus lamellás	mechanikus lamellás	mechanikus lamellás	mechanikus lamellás
Vészhelyzeti	-	mechanikus lamellás	mechanikus lamellás	mechanikus lamellás	mechanikus lamellás
Vibráció					
Gyakoriság I	Hz (VPM)	58 (3480)	58 (3480)	58 (3480)	58 (3480)
Gyakoriság II	Hz (VPM)	66 (3960)	66 (3960)	66 (3960)	66 (3960)
Amplitúdó I	mm (in)	0,5 (0,02)	0,5 (0,02)	0,5 (0,02)	0,5 (0,02)
Amplitúdó II	mm (in)	0,5 (0,02)	0,5 (0,02)	0,5 (0,02)	0,5 (0,02)
Centrifugális erő I	kN	33,4	33,4	38,8	38,8
Centrifugális erő II	kN	39,9	39,9	46,5	46,5
Hajtómű típusa	-	hidrosztatikai	hidrosztatikai	hidrosztatikai	hidrosztatikai
Permetezés					
Permetezési mód	-	nyomásos	nyomásos	nyomásos	nyomásos
Szivattyúk száma	-	1	1	1	1
Szűrések száma	-	2	2	2	2
Üzemelési töltőanyagok					
Üzemanyag	l (gal US)	35 (9,2)	35 (9,2)	35 (9,2)	35 (9,2)
Futófelület permetező vize	l (gal US)	190 (50,2)	190 (50,2)	190 (50,2)	190 (50,2)
Motor (olajtöltet)	l (gal US)	7 (1,8)	7 (1,8)	7 (1,8)	7 (1,8)
Hűtési rendszer	l (gal US)	6,7 (1,8)	6,7 (1,8)	6,7 (1,8)	6,7 (1,8)
Hidraulika rendszer	l (gal US)	28,5 (7,5)	28,5 (7,5)	28,5 (7,5)	28,5 (7,5)
Vízköd emulzió	l (gal US)	-	12 (3,2)	-	12 (3,2)

1.3 Műszaki adatok

		ARX 23-2	ARX 23-2C	ARX 26-2	ARX 26-2C
		EU Stage IIIA / U.S. EPA Tier 4i			
Elektromos rendszer					
Feszültség	V	12	12	12	12
Tápelem kapacitása	Ah	77	77	77	77
Zaj és vibrálás emissziók					
A kezelőállomáson mért akusztikai nyomás A, L_{pA}^*	dB	85	85	85	85
Bizonytalanság K_{pA}^*	dB	2	2	2	2
Akusztikai A, L_{WA} teljesítmény garantált szintje **	dB	104	104	104	104
A teljes idomra (vezetőfülke) átvitt vibrálás gyorsulásának a legnagyobb mért hatékonysági értéke ***	m/s^2 (ft/s ²)	<0,5 (<1,6)	<0,5 (<1,6)	<0,5 (<1,6)	<0,5 (<1,6)
A kézre (vezetőfülke) átvitt vibráció gyorsulások deklarált összértéke ***	m/s^2 (ft/s ²)	<2,5 (<8,2)	<2,5 (<8,2)	<2,5 (<8,2)	<2,5 (<8,2)
Opciók berendezések					
Kiegészítő keresőlámpa Irányjelző lámpák Munka lámpák Forgó villogó Tolásjelző Rendszámtartó Egy pontos emelőfül Akkumulátor szétcsatlakoztató 2 menetkezelő kar Kartámasz A víztartály zárja Infra hőmérő ACE Force ATC középső differenciálzár Szegélyvágó Fix kaparók Összecsukható kaparók 500 órás szűrőkészlet FOPS tető (a ROPS-ra van szerelve) Vászonn tető Fűtött ülések Speciális festésmód Kiegészítő dokumentáció készlet Kísérőengedély A fékek hangjelzése Visszapillantó tükör Telematikai alkalmazás LED jelzőfény					

* mérés az EN 500-4 szerint

** mérés a 2000/14/EK IRÁNYELV szerint

*** mérés az EN 1032+A1 menet közben sóderágyas aljazaton